

# 19765 Tablet-PC-Halter

## » Biobased«

## Nutzungsinformation

### Bestimmungsgemäße Verwendung

Der Tablet-PC-Halter ist in erster Linie zur Aufnahme von einem Tablet mit den Maßen 155-307 mm geeignet. Durch das Klemmprisma kann der Tablet-PC-Halter an Rohren mit einem Durchmesser von 7-30 mm befestigt werden. Über das Gelenk lässt sich die Neigung in einem Winkel von 90° einstellen. Die Spannweite lässt sich schnell und einfach über eine Klemmschraube an der Rückseite variieren beziehungsweise einstellen.

### Vorhersehbare Fehlanwendung

Den Tablet-PC-Halter nicht mit geklemmtem Tablet transportieren. Den Tablet-PC-Halter nicht über Kopf benutzen.

### Allgemeines



- ▶ Geeignetes Stativ verwenden: Das Stativ muss eine ausreichende Standsicherheit und Tragfähigkeit aufweisen. Das Benutzen des Tablet-PC-Halters mit eingelegtem Tablet kann die Standsicherheit beeinflussen und das Stativ aus dem Gleichgewicht bringen. Hierzu die Nutzungsinformation des verwendeten Statives beachten.
- ▶ Aufstellen und Einstellen:
  - Ohne Tablet den Halter am Stativ befestigen und die gewünschte Position einstellen.
  - Die größte Standsicherheit wird erreicht, wenn der Tablet-PC-Halter so ausgerichtet wird, dass er mit einem Stativ-Fuß fluchtet bzw. übereinandersteht.
  - Das Lösen der Klemm- und Verstellerschraube mit geklemmtem Tablet ist nur zulässig, um kleine Korrekturen der Position vorzunehmen. Bei dieser Korrektur ist erhöhte Vorsicht geboten, um ein unerwartetes Herabfallen des Gerätes zu vermeiden.
- ▶ Durch Umfallen oder Herabfallen des Tablet-PC-Halters können Personen und Sachschäden entstehen.
- ▶ Durch die Verstellmöglichkeit besteht Quetschgefahr zwischen den Bauteilen.
- ▶ Der Nutzer muss körperlich und fachlich geeignet sein.
- ▶ Die Nutzungsinformation ist Bestandteil des Artikels und ist für dessen Lebensdauer aufzubewahren bzw. an jeden nachfolgenden Besitzer oder Benutzer weiterzugeben.

### Gewährleistung

Keine Gewährleistung wird übernommen für Schäden, die entstanden sind durch:

- ▶ Nichtbeachtung der Nutzungsinformation und der Allgemeinen Sicherheits- und Montagehinweise.
- ▶ Ungeeignete oder nicht bestimmungsgemäße Anwendung.
- ▶ Fehlerhafte Installation bzw. Inbetriebnahme durch den Käufer oder Dritte.
- ▶ Natürliche Abnutzung.
- ▶ Nachlässiger Umgang.
- ▶ Unsachgemäße Änderungen bzw. Instandsetzungsarbeiten durch Käufer oder Dritte.
- ▶ Einwirkung von Teilen fremder Herkunft.
- ▶ Verwendung von nicht originalen Ersatzteilen.

Veränderungen, An- und Umbauten, welche die Sicherheit beeinträchtigen können, sind ohne Genehmigung des Herstellers untersagt.

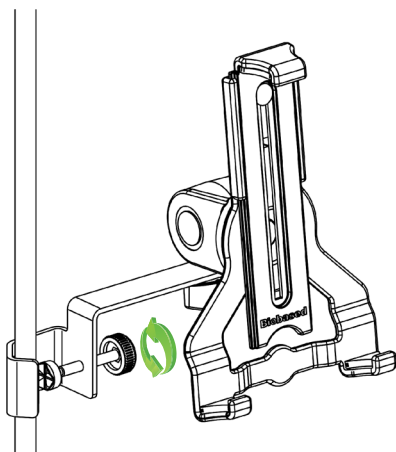
## Technische Daten

Material	Halteprisma: Stahl pulverbeschichtet, schwarz Schrauben, U-Scheibe, Gewindebolzen, Mutter: Stahl verzinkt Halter, Gelenkober-, Gelenkunterteil, Klemmschrauben: Kunststoff schwarz
Tragfähigkeit	Tablets
Maße und Verstellbereich	220 x 203 x 100 mm Tablet-Klemmbereich: Obere Bohrung: 185-307 mm Untere Bohrung: 155-277 mm Neigung: 90° Schwenken: 235° bzw. 360° Prisma-Klemmbereich: 7-30 mm
Verpackung	254 x 150 x 104 mm
Gewicht	0,58 kg



## Montage

**!Durch die Verstellmöglichkeit besteht Quetschgefahr zwischen den Bauteilen!**

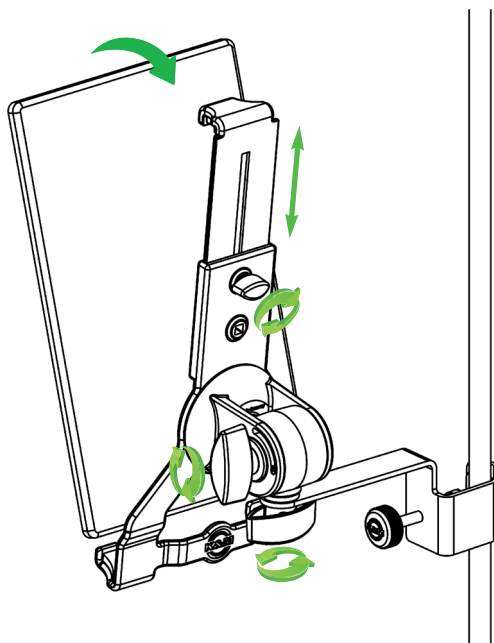


Auspacken und Artikel auf Beschädigung und Vollständigkeit prüfen.

Der Tablet-PC-Halter ist fertig montiert.

**Montage am Stativ:** Um den Tablet-PC-Halter an einem Stativ zu montieren, die Klemmschraube am Prisma soweit aufschrauben bis das Rohr in das Prisma passt. Halter an die gewünschte Position anbringen und die Klemmschraube wieder handfest anziehen.

### Einlegen und Positionierung des Tablets:



Die Klemmmutter am Schieber öffnen und den Schieber nach oben ziehen. Das Tablet auf die unteren Haltearme aufstellen. Darauf achten, dass das Tablet mit der Rückseite am Halter anliegt, den Schieber mit etwas Druck auf das Tablet aufsetzen und die Klemmmutter handfest anziehen. Anhand der zweiten Bohrung kann der Klemmbereich noch weiter verstellbar werden. Dies kann nötig sein, für kleinere Geräte oder wenn das Tablet quer eingelegt werden soll. Hierzu die Klemmmutter abschrauben und mitsamt der Unterlegscheibe entfernen. Schraube in die freie Bohrung einsetzen und die Unterlegscheibe samt der Klemmmutter festschrauben. Über die beiden Klemmmuttern am Halter kann die Neigung bzw. Richtung verstellbar werden. Hierzu eine der beiden Klemmmuttern öffnen, Position einstellen und Klemmmutter wieder handfest anziehen.

## Wartung, Reinigung und Instandsetzung

- ▶ **Wartung:** Regelmäßige Kontrolle auf festen Sitz der Schraubverbindungen.
- ▶ **Reinigung:** Zum Reinigen des Tablet-PC-Halter ein leicht befeuchtetes Tuch benutzen. Keine chlorhaltigen oder scheuernde Reinigungsmittel verwenden. Diese können Schäden an der Oberfläche und Lack verursachen.
- ▶ **Instandsetzen:** Auftretende Schäden sofort beheben und Tablet-PC-Halter nicht weiter benutzen. Instandhaltungsarbeiten dürfen nur durchgeführt werden, wenn Sie die erforderlichen Kenntnisse hierfür besitzen. Bei fehlenden Teilen kontaktieren Sie den Hersteller über [www.k-m.de](http://www.k-m.de). Hier gelangen Sie anhand der Artikelnummer, die Sie auf dem Typenschild finden, zu einem entsprechenden Ersatzteilblatt. Über dieses können Sie die fehlenden oder defekten Teile nachbestellen.

## Störung und Fehlersuche

Störung/Ursache	Prüfen/Behebung
Tablet kann nicht im Halter geklemmt werden	<ul style="list-style-type: none"> <li>• Spannungsbereich überprüfen, evtl. Klemmbereich am Schieber mit Hilfe der zweiten Bohrung verstellen.</li> </ul>
Tablet-PC-Halter ist instabil oder schlingert	<ul style="list-style-type: none"> <li>• Schraubverbindungen überprüfen und evtl. nachziehen.</li> </ul>

## Lagerung, Entsorgung

Lagern Sie den Tablet-PC-Halter an einem trockenen Ort.

Führen Sie zerlegte Bestandteile der Wiederverwertung zu:

- ▶ Verschrotten Sie alle Komponenten aus Metall.
- ▶ Führen Sie alle Komponenten aus Kunststoff, Papier und Kartonage der Wiederverwertung bzw. Recycling zu.
- ▶ Sortieren Sie alle anderen Komponenten nach Materialbeschaffenheit und entsorgen Sie diese gemäß den örtlichen Bestimmungen.

## Kontaktinformation

**KÖNIG & MEYER GmbH & Co. KG**

Kiesweg 2  
97877 Wertheim

Telefon: 09342/8060

Telefax: 09342/806-150

E-Mail: [contact@k-m.de](mailto:contact@k-m.de)

Web: [www.k-m.de](http://www.k-m.de)

# 19765 Tablet PC holder

## » Biobased«

## Information for use


### Intended use

The tablet PC holder is primarily designed for holding a tablet with 155-307 mm dimension. The clamping prism allows the tablet PC holder to be attached to tubes with a diameter of 7-30 mm. The inclination can be adjusted to an angle of 90° via the joint. The span can be varied or adjusted quickly and easily via a clamping screw on the back.

### Foreseeable misapplication

Do not transport the tablet PC holder with the tablet clamped. Do not use the tablet PC holder upside down.

### General

- 
- ▶ Use a suitable stand: The stand must have sufficient stability and load-bearing capacity. Using the tablet PC holder with an inserted tablet can affect the stability and unbalance the stand. Observe the instructions for use of the stand used.
  - ▶ Set up and adjust:
    - Attach the holder without the tablet to the stand and adjust to the desired position.
    - The greatest stability is achieved when the tablet PC holder is aligned so that it is flush with or overlapping one of the stand feet.
    - Loosening the clamping and adjustment screw when the tablet is still clamped, is only permitted to make small corrections to the position. Increased caution is required when making this correction to prevent the unit from falling down unexpectedly.
  - ▶ Falling over or dropping the tablet PC holder can cause personal injury and damage to property.
  - ▶ There is a risk of crushing between the components due to the possibility of adjustment.
  - ▶ The user must be physically and professionally fit.
  - ▶ The usage information is an integral part of the product and should be kept for its service life or passed on to any subsequent owner or user.

### Warranty

No warranty is given for damage caused by:

- ▶ Non-observance of the usage information and the "General safety and assembly instructions".
- ▶ Unsuitable or improper use.
- ▶ Incorrect installation or commissioning by the buyer or third parties.
- ▶ Natural wear and tear.
- ▶ Careless handling.
- ▶ Improper modifications or repair work by the buyer and third parties.
- ▶ Impact on components of foreign origin.
- ▶ Use of non-original spare parts.

Modifications, additions and conversions that may impair safety are prohibited without the manufacturer's approval.

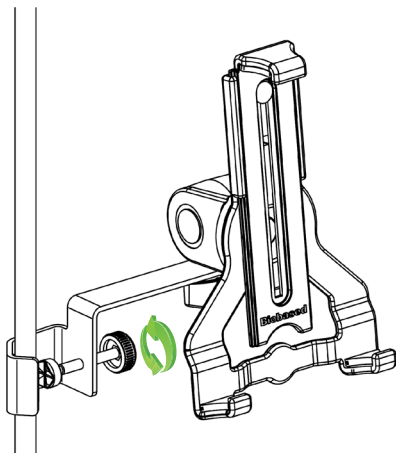
## Technical data

Material	Clamping prism: steel powder-coated, black Screws, washer, threaded bolt, nut: galvanised steel Holder, upper joint part, lower joint part, clamping screws: black plastic
Load capacity	Tablets
Dimensions and adjustment range	220 x 203 x 100 mm Tablet clamping range: Upper hole: 185-307 mm Lower hole: 155-277 mm Inclination: 90° Panning: 235° or 360° Prism clamping range: 7-30 mm
Packaging	254 x 150 x 104 mm
Weight	0.58 kg



## Assembly

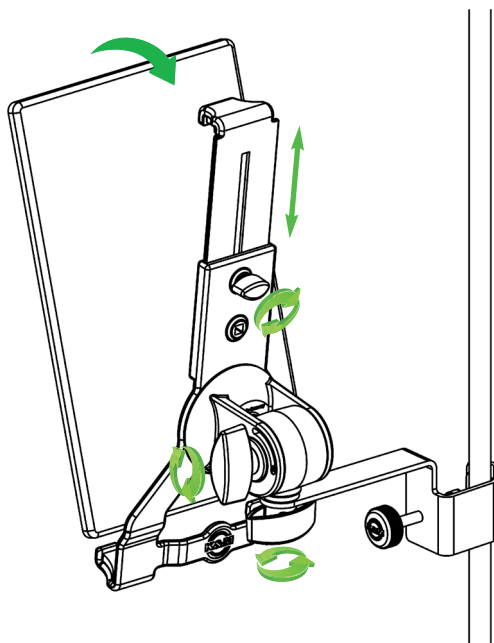
**!There is a risk of crushing between the components due to the adjustment option!**



Unpack and check item for damage and completeness.  
The tablet PC holder is fully assembled.

**Mounting on a stand:** To mount the tablet PC holder on a stand, unscrew the clamping screw on the prism until the tube fits into the prism. Attach the holder to the desired position and hand-tighten the clamping screw again.

### Insert and position the tablet:



Open the clamping nut on the slider and pull the slider upwards. Place the tablet on the lower support arms. Make sure that the back of the tablet is against the holder, place the slider on the tablet with a little pressure and tighten the clamping nut hand-tight. The second hole can be used to further adjust the clamping range. This may be necessary for smaller devices or if the tablet is to be inserted crosswise. To do this, unscrew the clamping nut and remove it together with the washer. Insert the screw into the free hole and tighten the washer together with the clamping nut. The inclination or direction can be adjusted using the two clamping nuts on the holder. To do this, open one of the two clamping nuts, adjust the position and hand-tighten the clamping nut again.

## Maintenance, cleaning and repair

- ▶ **Maintenance:** Regularly check if the screw connections are tight.
- ▶ **Cleaning:** Use a slightly damp cloth to clean the tablet PC holder. Do not use chlorinated or abrasive cleaning agents. These can cause damage to the surface and varnish.
- ▶ **Repair:** Immediately repair any damage that occurs and stop using the tablet PC holder. Maintenance work may only be carried out if you have the necessary knowledge. If any parts are missing, contact the manufacturer at [www.k-m.de](http://www.k-m.de). Here you can find a corresponding spare parts list by entering the article number on the type label. Use this page to reorder missing or damaged components.

## Fault and troubleshooting

Fault/cause	Check/Remedy
Tablet cannot be clamped in the holder	<ul style="list-style-type: none"> <li>● Check the clamping range, if necessary adjust the clamping range on the slider with the help of the second hole.</li> </ul>
Tablet PC holder is unstable or wobbles	<ul style="list-style-type: none"> <li>● Check the screw connections and retighten if necessary.</li> </ul>

## Storage, disposal

Store the tablet PC holder in a dry place.

Recycle disassembled components:

- ▶ Scrape all components made of metal.
- ▶ Recycle or reuse all plastic, paper, and cardboard components.
- ▶ Sort all other components according to material composition and dispose of them according to local regulations.

## Contact information

### KÖNIG & MEYER GmbH & Co. KG

Kiesweg 2  
97877 Wertheim  
Germany

Phone: +49 9342/8060

Fax: +49 9342/806-150

E-Mail: [contact@k-m.de](mailto:contact@k-m.de)

Web: [www.k-m.de](http://www.k-m.de)