

NOTICE D'INSTALLATION

SYSTÈME DE CONFÉRENCE SANS FIL



GAMME HT-3388

Table des matières

1. Présentation du système HT-3388	4
1.1. Centrale de conférence HT-3388R.....	5
1.2. Postes microphones sans fil HT-3388c/d.....	7
1.3. Valise de charge HT-3388B	9
1.4. Batterie au lithium-polymère HT-3388BA.....	9
2. Analyse de la disposition de la salle	11
2.1. Vérifier la zone de couverture.....	11
2.2. Configuration du système	11
3. Installation et connexion de la centrale/récepteur	12
3.1. Installation de la centrale (récepteur)	12
3.2. Connexion des antennes.....	12
3.3. Connexion du récepteur au système de sonorisation	12
3.4. Connexion du récepteur à un commutateur vidéo (HT-8008 optionnel)	13
3.5. Connexion du récepteur à une antenne externe	13
4. Installation du poste microphone sans fil	14
4.1. Installation de la batterie.....	14
4.2. Montage et démontage du poste microphone.....	14
5. Paramétrage de la centrale/récepteur	15
5.1. Réglages pour une installation indépendante (une salle)	15
5.2. Réglages pour une installation multiroom (plusieurs salles mitoyennes).....	15
6. Réglages des paramètres d'exploitation	16
7. Enregistrement	17
7.1. Description du module lecteur-enregistreur	17
7.2. Lecture d'un fichier audio	18
7.3. Enregistrement	18
7.4. Réglage des paramètres du système.....	19
8. Mise Hors tension du système de conférence	19
9. Dysfonctionnements	19
10. Avertissements	21
11. Précautions	21
11.1. Pour la manipulation du poste microphone	21
11.2. Pour la manipulation du chargeur de batteries.....	22
11.3. Pour la manipulation de la batterie	22

1. Présentation du système HT-3388

De par sa grande flexibilité et sa fiabilité, le système UHF sans fil **HT-3388** est un choix idéal comme système de conférence mobile. Il offre une structure compacte et simple d'emploi. Le système de conférence sans fil peut parfaitement s'intégrer dans les salles de conférence, sans câblage supplémentaire. C'est la meilleure solution sans fil pour les petites conférences.

La centrale est équipée d'un lecteur-enregistreur numérique, permettant d'enregistrer les débats sur support USB.

Configuration et description du système

Le système de conférence sans fil est constitué de :

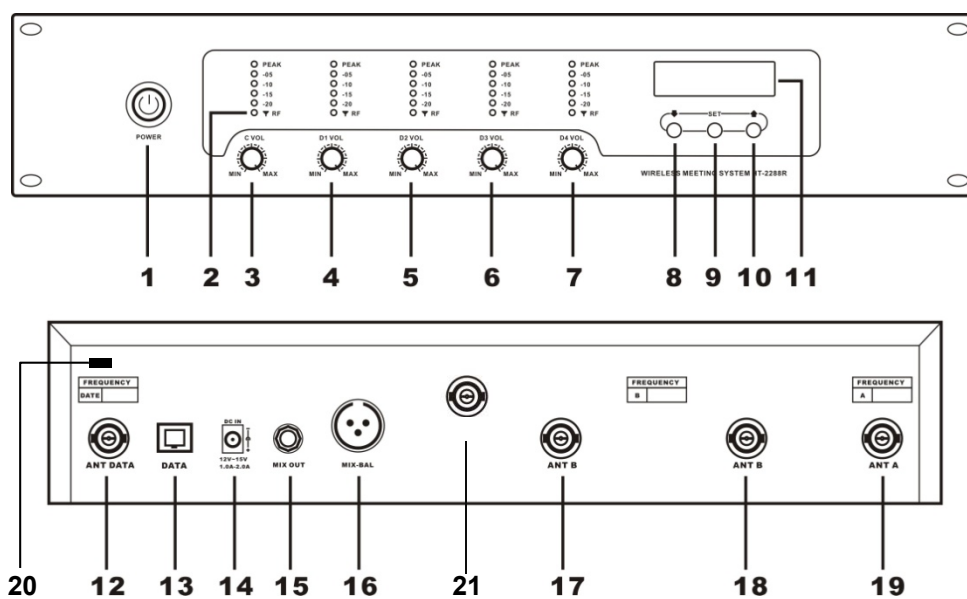
- La centrale (récepteur) HT-3388R
- Un microphone "président" HT-3388c ou HT-2288c ou HT-2288Nc
- Des microphones "délégué" HT-2288d ou HT-2288d ou HT-2288Nd
- Une ou plusieurs valises de charge des batteries HT-3388B ou HT-2288B

La centrale est également compatible avec les postes « président » HT-2288c ou HT-2288Nc et les postes « délégué » HT-2288d ou HT-2288Nd

Fonctionnalités du système :

- ◆ Modes pris en charge : Limité (1/2/3/4), FIFO [premier intervenant, premier servi] (1/2/3/4), Président uniquement. Jusqu'à 256 microphones dans un système, 5 microphones peuvent être ouverts en même temps.
- ◆ La centrale peut gérer jusqu'à 16 postes « Président »
- ◆ Les microphones sont alimentés par leur batterie rechargeable intégrée. Autonomie de la batterie d'environ 8 heures en utilisation et d'environ 30 heures en veille.
- ◆ Enregistreur MP3 intégré (sur clé USB non fournie)
- ◆ Le système de communication sans fil supprime le besoin de connecter les postes de conférence. L'installation peut se faire vite et intelligemment sans mise en place complexe.
- ◆ Adopte un filtrage sélectif multicanal des fréquences en bande haute et bande intermédiaire, élimine complètement les interférences de signal.
- ◆ Technologie intégrée de suppression d'effet Larsen qui réduit efficacement les accrochages et les parasites.
- ◆ Multiples circuits de détection de bruit intégrés et système de verrouillage TONE-LOCK pour doter le système d'une puissante fonction anti-brouillage.
- ◆ Portée de fonctionnement atteignant 100 mètres en champ libre, 60 mètres dans des conditions normales d'utilisation.
- ◆ Prise en charge du suivi automatique de caméra vidéo avec un commutateur vidéo (optionnel).

1.1. Centrale de conférence HT-3388R



- 1) Interrupteur d'alimentation
- 2) Indicateur de niveau RF/audio (premier canal uniquement pour le micro président, les quatre derniers canaux pour les micros délégués)
- 3) Bouton de réglage du volume de microphone président (canal 1)
- 4) Bouton de réglage du volume de microphone délégué (canal 2)
- 5) Bouton de réglage du volume de microphone délégué (canal 3)
- 6) Bouton de réglage du volume de microphone délégué (canal 4)
- 7) Bouton de réglage du volume de microphone délégué (canal 5)
- 8) Touche de réglage menu / vérification de fréquence de canal
- 9) Accès au menu
- 10) Touche de réglage menu / vérification de fréquence de canal
- 11) Écran LCD (affichage du mode actuel, de la fréquence de chaque canal)
- 12) ANT DATA : prise d'antenne pour les données de contrôle du système
- 13) DATA : port de connexion pour commutateur vidéo externe
- 14) Entrée d'alimentation CC
- 15) MIX OUT : sortie audio mixée
- 16) MIX BAL : sortie audio mixée symétrique
- 17) ANT B : prise d'antenne RF pour micros délégués
- 18) ANT B : prise d'antenne RF pour micros délégués
- 19) ANT A : prise d'antenne RF pour micro président
- 20) Switch ON/OFF des bas-parleurs des postes de conférence
- 21) ANT : prise d'antenne pour le retour audio

Respecter les indications pour le raccordement des antennes (fréquences - A/B) !

Fonctionnalités :

- ◆ Modes pris en charge : Limité (1/2/3/4), FIFO (1/2/3/4), Président uniquement
- ◆ Enregistreur MP3 intégré
- ◆ Prise en charge du suivi automatique de caméra vidéo avec un processeur vidéo optionnel
- ◆ Système d'affichage des informations sur écran LCD à matrice de 160 x 32 points
- ◆ Les microphones peuvent être asservis à l'extinction du récepteur, pour par exemple couper ou éteindre tous les microphones.
- ◆ Conçu conformément aux normes UL, CE et RTTE
- ◆ Installation : châssis pour rack 19 pouces (2U)

Caractéristiques :

	Caractéristique	Valeur
Canal audio	Méthode de transmission	Sans fil UHF (unidirectionnelle)
	Canaux audio	5 (1 président, 4 délégués)
	Bande de fréquences de la porteuse	610MHz~670MHz
	Méthode de modulation	FM
	Sensibilité de réception	-100 dBm
	Gain audio	≤20
	Réponse en fréquence	60 Hz-15 kHz
	Rapport S/B	> 105 dB
	D.H.T.	<0,5 %
Canal des données de contrôle	Méthode de transmission	Sans fil (bidirectionnelle)
	Canal de données	16
	Plage de fréquences	422,4 MHz ~ 438,4 MHz
	Méthode de modulation	PLL
	Sensibilité de réception	-100 dBm
	Consommation de la transmission	≤6 dBm
	Débit de communication	100 kB/s
	Déviations de fréquence	<0,002
Système	Alimentation électrique	CC12~15 V ≤1 A
	Portée du signal	Rayon de 60 mètres
	Consommation nominale	7 W
	Plage de température de fonctionnement	-10 – 40 degrés
	Dimensions	485 × 355 × 85 mm
	Poids net	7 kg

1.2. Postes microphones sans fil HT-3388c/d



- 1) Voyant circulaire rouge pour indiquer l'état (On/Off) actuel du microphone
- 2) Micro unidirectionnel à électret
- 3) Touche Mute/Set (couper/régler)
- 4) Touche + de volume micro
- 5) Touche – de volume micro
- 6) Interrupteur d'alimentation du poste
- 7) Touche de prise de parole (marche/arrêt du microphone)
- 8) Touche de priorité au président (uniquement sur le poste HT-3388c)
- 9) Port d'alimentation DC 12V (avec adaptateur de courant CA)
- 10) Prise casque (mini jack)
- 11) Molette de réglage du volume casque
- 12) Haut-parleur intégré (se coupe lorsque le microphone est activé pour éviter les effets Larsen)
- 13) Écran OLED

Fonctionnalités du microphone de délégué HT-3388d

- ◆ Poste portable et microphone col de cygne démontable.
- ◆ Microphone électrostatique, équipé d'une bonnette
- ◆ Affichage OLED de l'identifiant (ID) du microphone, du niveau de charge de la batterie, de l'état (On/Off) du microphone, du canal de contrôle, etc.
- ◆ Équipé d'une touche marche/arrêt de microphone.
- ◆ Équipé de 3 touches de fonction pour régler l'identifiant de microphone, le canal de contrôle, le niveau de volume et l'état de la batterie.
- ◆ L'alimentation du microphone se coupe ou passe en veille si on éteint le récepteur.

Fonctionnalités du microphone de président HT-3388c

En plus des fonctions du poste de délégué, le poste de président a les fonctions suivantes :

- ◆ Le microphone président peut toujours être activé.
- ◆ Si le système prend en charge le suivi automatique de caméra vidéo, l'identifiant du microphone président doit être le 1
- ◆ Fonction de priorité : le président peut à tout moment couper les microphones délégués avec la touche de désactivation
- ◆ Mode président seul : un microphone de délégué ne peut être réactivé après pression de la touche de priorité sur le microphone président. Le président doit d'abord quitter ce mode, après quoi le microphone délégué peut être de nouveau activé.

Caractéristiques techniques du poste microphone

	Caractéristique	Valeur
Canal audio	Méthode de transmission	Sans fil UHF (unidirectionnelle)
	Canal audio	5 (1 président, 4 délégués)
	Bande de fréquences de la porteuse	610MHz~670MHz
	Méthode de modulation	FM

	Modulation maximale	60 kHz
	Puissance rayonnée	$\leq +9$ dBm
	Déviatiion de fréquence	$< 0,002$
	Réponse en fréquence	60 Hz-16 kHz
	Rapport S/B	> 85 dB
	D.H.T.	$< 0,8$ %
Canal des données de contrôle	Méthode de transmission	Sans fil (bidirectionnelle)
	Canal de données	16
	Plage de fréquences	422,4 MHz ~ 438,4 MHz
	Méthode de modulation	FSK (modulation par déplacement de fréquence)
	Sensibilité de réception	-100 dBm
	Consommation de la transmission	≤ 6 dBm
	Débit de communication	100 kB/s
	Déviatiion de fréquence	$< 0,002$
Système	Alimentation électrique	CC 3,7 ~ 4,5 V
	Portée du signal	Rayon de 60 mètres
	Consommation nominale	En veille : ≤ 360 mW En service : ≤ 630 mW
	Plage de température de fonctionnement	-10 – 40 degrés
	Dimensions	210 × 58 × 127 mm
	Poids net	0,7 kg

1.3. Valise de charge HT-3388B



Roulettes
Poignée rétractable
LED témoin de charge
Support de batterie
Témoin d'alimentation
Interrupteur d'alimentation
Prise d'alimentation secteur (CA 110 V-
220 V~ 50 Hz-60 Hz)

Fonctionnalités du chargeur de batteries

- Tension d'entrée : CA 110 V~240 V 50Hz~60Hz
- Charge 16 batteries LIP simultanément
- Circuit de gestion intelligente de la charge électrique pour protéger la batterie Lithium-Polymère
- Équipé d'une poignée rétractable et de roulettes pour faciliter le déplacement.

Caractéristiques techniques du chargeur de batteries

Caractéristique	Valeur
Alimentation électrique	110 V-240 V/50 Hz~60 Hz
Consommation nominale	200 W
Quantité de charge	16
Courant max. de charge de chaque unité	700 mA
Temps de recharge	Environ 8~10 heures
Témoin de charge	LED rouge clignotante – en charge LED verte – pleine charge
Plage de température de fonctionnement	0 – 40 degrés
Dimensions	640 × 380 × 285 mm
Poids net	11.20 kg

1.4. Batterie au lithium-polymère HT-3388BA



Loquet de libération/verrouillage de la batterie

Fonctionnalités de la batterie au lithium

- a. Excellentes performances en matière de sécurité, poids léger et haute capacité.
- b. Sécurité accrue : plus résistante à la surcharge; moins de risque de fuite d'électrolyte.
- c. La durée de vie de la batterie est généralement d'environ 300 cycles de charge.
- d. Facile à installer

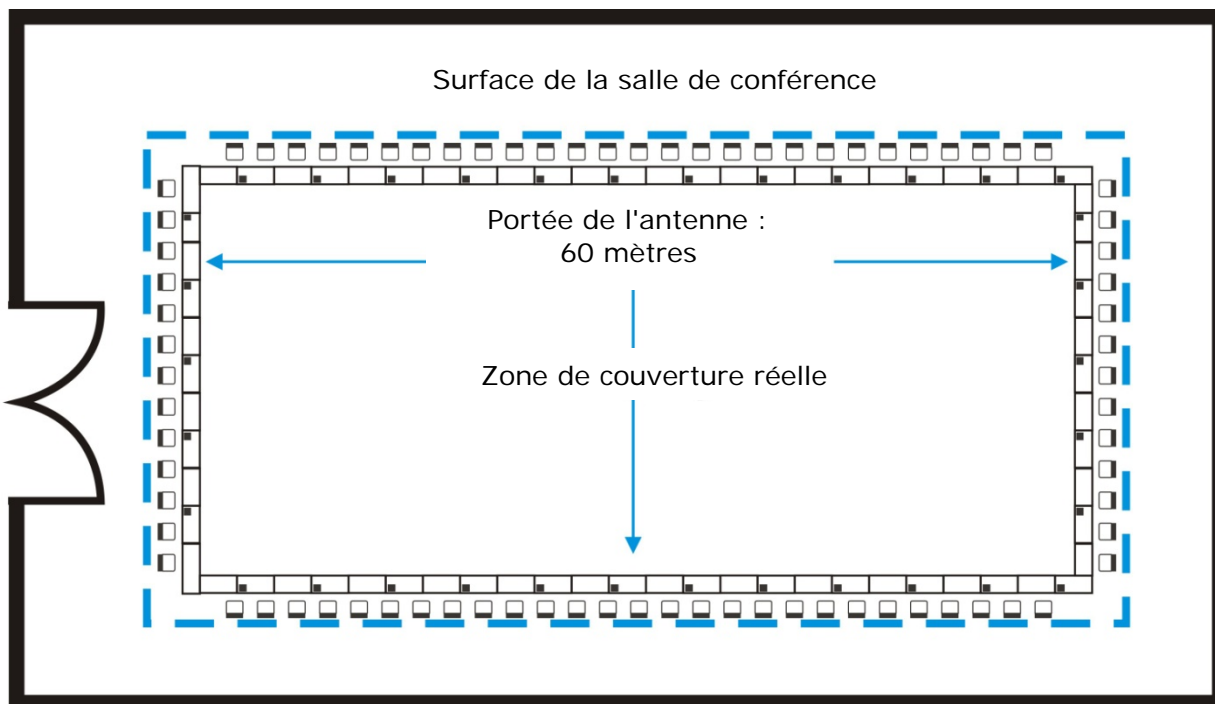
Caractéristiques techniques de la batterie au lithium

Caractéristique	Valeur
Tension nominale	CC 12 V
Courant de décharge	<500 mA
Courant de charge	<700 mA
Autonomie de parole	>6 heures
Autonomie en veille	>25 heures
Tension de charge	DC 15 V
Dimensions	130 × 75 × 20 mm
Poids net	250 g

2. Analyse de la disposition de la salle

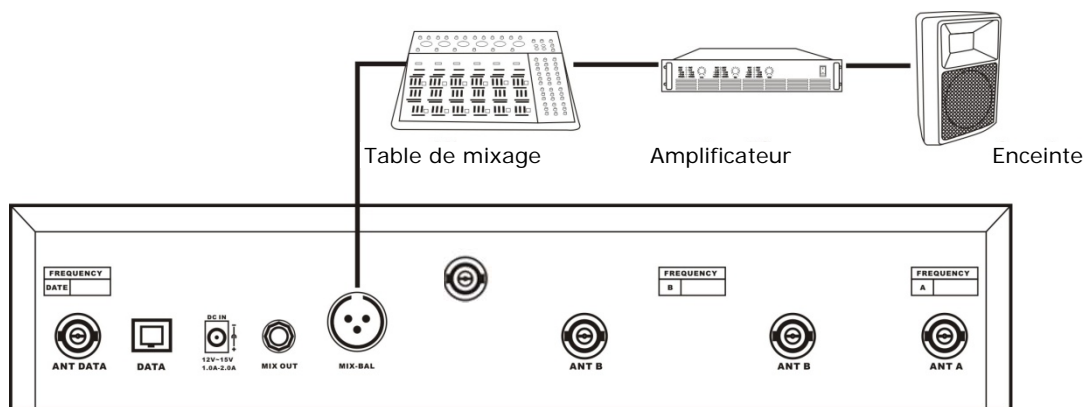
2.1. Vérifier la zone de couverture

Zone de couverture réelle de la salle de conférence (généralement, la zone de couverture de la salle de conférence est plus petite que la surface de la salle de conférence)

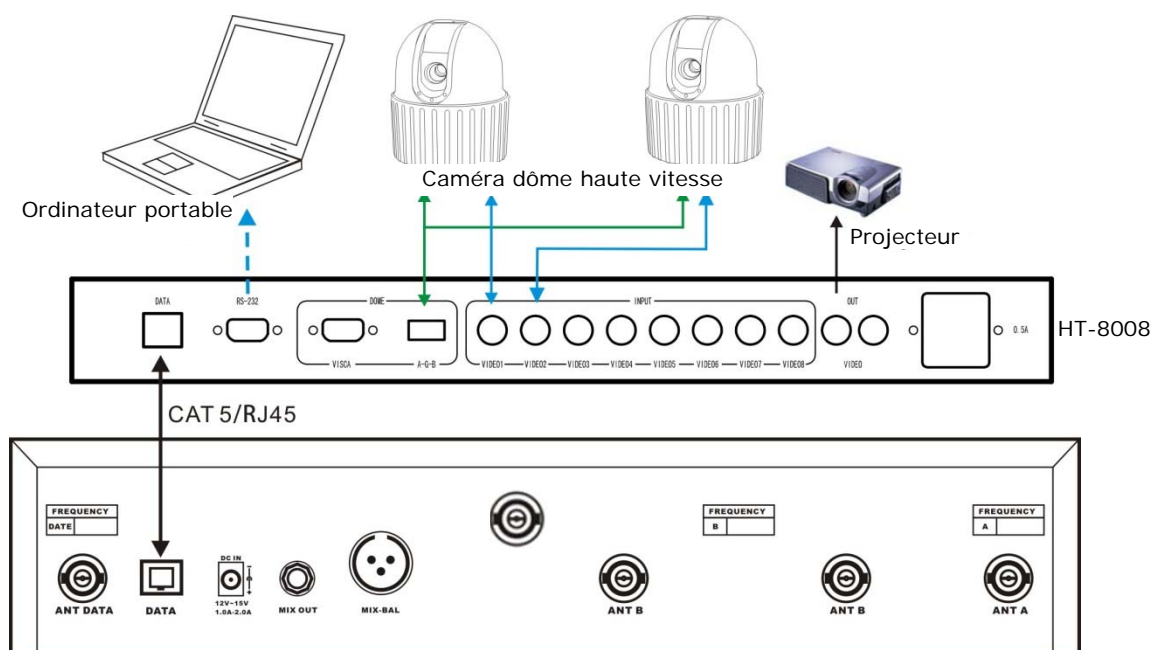


2.2. Configuration du système

Description	Modèle	Qté max.	Remarques
Récepteur	HT-3388R	1	
Microphone président	HT-3388c	1	
Microphone délégué	HT-3388d	≤256	
Antenne des données de contrôle		1	
Antenne audio		4	
Chargeur de batteries	HT-3388B		
Batterie Lithium-Ion	HT-3388BA		



3.4. Connexion du récepteur à un commutateur vidéo (HT-8008 optionnel)



Raccorder le port DATA du récepteur au port DATA du commutateur vidéo au moyen d'un câble réseau RJ45. Veuillez lire le mode d'emploi du commutateur vidéo.

3.5. Connexion du récepteur à une antenne externe

Si le récepteur et les postes microphones ne sont pas trop éloignés l'un de l'autre et s'il n'y a pas d'obstacles, (cas de la centrale/récepteur placée dans la même pièce que les postes en champ libre), l'antenne peut être directement branchée à la prise « ANT » en face arrière du récepteur (comme décrit ci-dessus). Si la distance est grande ou s'il y a des obstacles entre eux (cas de la centrale/récepteur déportée dans un local technique, régie...), il est préférable de brancher une antenne externe au récepteur.

- Veuillez noter : le câble coaxial doit être de type 50 Ω.

4. Installation du poste microphone sans fil

4.1. Installation de la batterie

Insérer la batterie dans son compartiment situé sous le poste microphone **en respectant la polarité indiquée**, puis la faire glisser jusqu'à entendre le déclic.

4.2. Montage et démontage du poste microphone

- a. Montage du poste microphone : insérez le microphone col de cygne bien droit dans son support, puis enfoncez jusqu'à entendre le déclic du verrouillage. **Respectez le sens des broches du connecteur - Attention à ne pas tordre les broches du connecteur.**
- b. Démontage du poste microphone : appuyer sur le verrouillage et tirer verticalement sur le col de cygne délicatement, en maintenant le poste bien à plat.

5. Paramétrage de la centrale/récepteur

5.1. Réglages pour une installation indépendante (une salle)

Le système est pré-réglé en usine.

Se reporter au **chapitre 6** pour le réglage des paramètres d'exploitation.

5.2. Réglages pour une installation multiroom (plusieurs salles mitoyennes)

Dans un système multiroom, chaque ensemble constitué par une centrale/récepteur et les postes microphones est affecté à une salle de conférence. Il convient de paramétrer chacune des centrales et de lui assigner les postes correspondants.

5.2.1 REGLAGES SUR LA CENTRALE / RECEPTEUR :

→ Menu configuration : attribution d'une plage de fréquences au système

Lors de la mise sous tension, maintenir la touche « SET » pressée et appuyez sur le bouton « POWER » de la centrale/récepteur, pour accéder au menu de configuration. L'affichage LCD indique « System setting [Room:1] ». Sur chaque centrale/récepteur, déterminer un numéro de ROOM différent pour chaque salle, en appuyant sur les flèches « HAUT » et « BAS » et en confirmant votre choix en appuyant sur « SET ».

Appuyer brièvement sur la touche « POWER » pour quitter le menu de configuration. Le menu d'utilisateur s'affiche sur l'écran LCD de la centrale/récepteur ; il se présente comme suit :

	Caractère 1	Caractère 2	Caractère 3	
1 ^{ère} ligne	CFREE	4MAX	LIMIT	Exemple selon le mode d'exploitation préenregistré Canaux de transmissions
2 ^{ème} ligne	62-[31 16 21 67]			

→ Menu utilisateur : scan automatique des fréquences

En appuyant sur le bouton « SET » de la centrale, sélectionner le 1^{er} numéro (canal) de la 2^{ème} ligne. Maintenir le bouton « SET » appuyé pendant quelques secondes, le temps que « --- » s'affiche, puis relâcher : le scan automatique s'effectue.

Renouveler cette opération pour chacun des 5 canaux.

→ Menu utilisateur : définition du mode d'exploitation

Se reporter au **chapitre 6** pour le réglage des paramètres d'exploitation.

5.2.1 REGLAGES SUR LES POSTES :

Maintenir appuyés simultanément pendant quelques secondes la touche « MUTE » et le bouton rouge POWER situé en face latérale du poste.

Appuyer la touche « MUTE » autant de fois que nécessaire jusqu'à faire clignoter le chiffre suivant la mention RM (pour ROOM) ; sélectionner le numéro de ROOM souhaité par les touches VOL- /VOL+.

Garder les autres paramètres (ID, LINK) par défaut.

Attendre une dizaine de secondes, l'afficheur cesse de clignoter et la configuration est enregistrée.

6. Réglages des paramètres d'exploitation

Mettre sous tension :

- la centrale/récepteur HTDZ HT-3388R en appuyant sur la touche « POWER » ;
- les postes microphones, en appuyant quelques secondes sur le bouton rouge situé sur le flanc droit des postes ;
- le système de sonorisation de la salle

Les potentiomètres de volume de la centrale/récepteur doivent rester sur MAX.

La centrale/récepteur de conférence HTDZ HT-3388R propose plusieurs modes d'exploitation, à configurer selon les besoins.

La centrale/récepteur étant sous tension, l'afficheur LCD indique:

	Caractère,1	Caractère,2	Caractère 3	
1 ^{ère} ligne	CFREE	4MAX	LIMIT	(Exemple selon le mode d'exploitation préenregistré) ces paramètres sont modifiables par l'exploitant du système (canaux de transmissions) : ces paramètres ne doivent pas être modifiés par l'exploitant du système et sont réservés au technicien de maintenance qualifié*
2 ^{ème} ligne	62-[31 16 21 67]			

Pour modifier le mode d'exploitation, il suffit d'appuyer sur le bouton « SET », autant de fois que nécessaire jusqu'à ce que l'un des caractères de la première ligne clignote ; vous pouvez ensuite le modifier via les boutons « HAUT » et « BAS » situés autour du bouton « SET ».

Caractère 1 : - **CFREE** signifie que le président peut prendre la parole en appuyant sur « PRIOR » cette action coupe les autres postes mais ceux-ci peuvent reprendre la parole à tout moment, en appuyant à nouveau sur la touche ON/OFF.

- **ONLY** signifie que lorsque le président prend la parole avec le bouton « PRIOR », les autres postes sont coupés et ne peuvent reprendre la parole avant que le président ait éteint son poste (bouton ON/OFF).

Caractère 2 : - **4MAX/3MAX/2MAX/1MAX** désigne le nombre de postes autorisés à prendre la parole simultanément.

Nota : le poste président n'est pas concerné par cette limitation et reste fonctionnel quel que soit le nombre choisi.

Caractère 3 : - **LIMIT** désigne le mode « Limitation » qui signifie que lorsque la limite ci-dessus est atteinte, un autre conférencier ne peut prendre la parole avant qu'un autre conférencier n'ait rendu la parole.

- **FIFO** désigne le mode « first in first out, premier rentré premier sorti » qui signifie qu'une fois la limite atteinte (1.2.3.4 Max), toute nouvelle prise de parole d'un poste entrainera la coupure du poste ayant pris la parole en premier.

*La 2^{ème} ligne correspond aux canaux de transmission. L'utilisateur ne doit pas changer les valeurs de ces canaux. Si ces canaux sont modifiés et que le système ne fonctionne pas correctement, il convient d'éteindre et de rallumer chacun des postes pour leur permettre de se réinitialiser. Un scan des canaux peut également être indispensable en cas de perturbations par d'autres équipements (cf. chapitre 7- Dysfonctionnements) ; il doit être réalisé par un technicien de maintenance qualifié.

7. Enregistrement

La centrale HT-3388R est équipée d'un module lecteur-enregistreur numérique dont les commandes se situent en face avant de l'appareil.

L'enregistrement sur clé USB génère des fichiers MP3 pouvant être lus depuis n'importe quel lecteur.

7.1. Description du module lecteur-enregistreur

Le module inclut 4 fonctionnalités :

- Lecture de fichiers MP3
- Enregistrement sur USB
- Lecture de la carte son d'un ordinateur raccordé à la centrale HT-3388R via le port USB

L'afficheur LCD indique « NO DEVICE » tant qu'aucun fichier MP3 n'est détecté.



Pour accéder au menu général, appuyer sur n'importe quelle touche située sous l'afficheur. Le menu général permet d'accéder aux 4 fonctionnalités décrites ci-dessus ainsi qu'au paramétrage du module.

- Appuyer sur les touches ◀ et ▶ pour sélectionner le sous-menu
- Appuyer sur la touche ▶|| pour valider



7.2. Lecture d'un fichier audio

Insérer la clé USB. La lecture se lance automatiquement dès qu'un fichier MP3 est détecté.

Utiliser les touches ◀ et ▶ pour sélectionner le fichier souhaité et la touche ▶|| pour mettre en pause.

Vous accédez au sous-menu « lecture » en appuyant sur la touche ≡ :

- Mode de lecture (répète la lecture du fichier ou de tous, lecture aléatoire)
- Egaliseur
- Navigateur pour sélectionner plus rapidement le fichier à lire

Lorsque la lecture d'un fichier est en pause, le sous-menu accessible en appuyant sur la touche ≡ offre les fonctions suivantes :

- Navigateur de fichiers
- Suppression du fichier en cours
- Suppression de tous les fichiers

7.3. Enregistrement

Insérer la clé USB.

Appuyer pendant 3 secondes sur la touche ≡ pour afficher l'enregistreur

Appuyer sur la touche ▶|| pour démarrer l'enregistrement : le compteur indique le temps d'enregistrement en temps réel.

Il est possible de suspendre l'enregistrement en appuyant sur la touche ▶|| , puis de reprendre l'enregistrement en appuyant à nouveau sur la touche ▶|| .

Pour arrêter l'enregistrement et sauvegarder le fichier, appuyer pendant 3 secondes sur la touche ≡ jusqu'à ce que l'afficheur indique SAVE. Le fichier est alors enregistré sur la clé USB dans un dossier nommé « **JLREC** » ou « **GDREC** » (selon la version de la centrale).

Vous pouvez procéder à plusieurs enregistrements successifs dans la limite de la capacité de stockage USB. Chaque fichier est identifié par un numéro incrémenté.

7.4. Réglage des paramètres du système

Dans le menu général, sélectionnez le sous-menu de « Paramètres système » pour accéder aux réglages suivants :

- Durée du rétroéclairage
- Langue (Français en 4^{ème} position dans la liste déroulante)
- Réglage contraste
- Version du firmware

8. Mise Hors tension du système de conférence

Mise hors tension d'un poste seul : appuyer sur le bouton rouge situé sur le flanc droit pendant 3 secondes.

Mise hors tension de l'ensemble du système : Appuyer sur le bouton ON / OFF de la centrale/récepteur pendant 5 secondes puis relâcher : la centrale/récepteur et tous les postes se mettent hors tension.

Mise hors tension de la centrale seule : Appuyer sur le bouton ON / OFF de la centrale/récepteur pendant 1-2 secondes puis relâcher : la centrale/récepteur se met hors tension, mais les postes restent allumés.

9. Dysfonctionnements

Situation	Vérifier	Solutions
Le poste microphone s'éteint automatiquement	★ Vérifiez la charge de la batterie	★ Les batteries doivent être chargées avant la première utilisation ★ Chargez avant chaque utilisation
L'unité centrale / récepteur ne s'allume pas	★ Sa fiche d'alimentation est-elle insérée dans la prise de courant ?	★ Insérez sa fiche d'alimentation dans la prise
Le microphone ne peut pas être correctement activé (l'anneau lumineux reste éteint en appuyant sur le bouton ON/OFF ou s'allume brièvement puis s'éteint)	★ Vérifier le branchement des antennes HF sur la centrale	★ Il est impératif de respecter les indications de branchement des antennes (antennes A et B). ★ Eteindre et rallumer le poste par le bouton marche/arrêt situé sur le côté droit du poste. Cette opération permet de réinitialiser la liaison HF avec la centrale/récepteur.

Perturbations sur les micros	★Vérifier le branchement des antennes HF sur la centrale	★Si il y a des perturbations sur le système (défaut de prise de parole, ...), appuyez plusieurs fois sur le bouton « SET » de la centrale/récepteur, jusqu'à ce que le premier nombre (canal) de la deuxième ligne clignote puis maintenez le bouton « SET » appuyé jusqu'à l'apparition de « --- », puis relâchez (le système effectue un scan automatique des fréquences). Répétez cette opération pour chacun des 5 canaux.
L'autonomie de la batterie de microphone est faible, même après recharge		★ La batterie est en fin de vie (*1) ★ Remplacez la batterie par une neuve
La batterie du microphone ne peut pas être chargée ★ Le voyant de charge ne s'allume pas ★ Le voyant de charge clignote ★ La charge n'est pas terminée après 12 heures	★ Les bornes de charge sont-elles sales ? ★ La batterie est-elle restée longtemps inutilisée après la charge ? ★ D'autres batteries peuvent-elles être chargées ?	★ Nettoyez les bornes de charge ★ Remplacez la batterie par une neuve

*1. La durée de vie de la batterie est généralement d'environ 300 cycles de charge.

*2. Si l'affichage de la charge de la batterie clignote dans l'écran LCD du microphone, cela signifie que la charge de la batterie est faible, que l'utilisateur doit désactiver ce micro et charger la batterie.

*3. Enlevez la batterie si le microphone doit rester inutilisé durant une longue période.

10. Avertissements

- C'est un système de communication sans fil qui utilise une fréquence porteuse dans la bande UHF. Nous vous recommandons de consulter les autorités locales de régulation des fréquences pour choisir une fréquence appropriée et légalement disponible, afin d'éviter toute interférence RF.
- Si les unités présentent des problèmes tels que son anormal, fumée, chaleur ou câbles d'alimentation endommagés, débranchez le cordon d'alimentation de la prise secteur et contactez votre revendeur. Si les broches de la fiche d'alimentation sont tordues ou décolorées, n'utilisez pas l'unité (récepteur, chargeur de batteries).
- Déroulez les câbles d'alimentation avant usage. Ne regroupez pas les câbles lors de l'utilisation, et ne les agrafez pas (récepteur, chargeur de batteries).
- Ne tirez pas sur le câble. Saisissez la fiche et insérez/retirez-la de façon rectiligne. Des câbles endommagés peuvent entraîner une électrocution, un dysfonctionnement ou un incendie (récepteur, chargeur de batteries).
- Ne placez rien sur les cordons d'alimentation. Ne les faites pas passer sous un tapis ou sous des meubles (récepteur, chargeur de batteries).
- Ne recouvrez pas les unités d'un tissu et ne les placez pas dans des endroits mal ventilés. Cela ferait s'accumuler la chaleur, avec un risque d'électrocution ou d'incendie.
- Si les unités doivent rester inutilisées durant de longues périodes, débranchez leurs connecteurs d'alimentation de la prise secteur (récepteur, chargeur de batteries).
- Ne démontez pas les unités. Toucher l'intérieur des unités peut entraîner une électrocution.
- N'exposez pas les unités à des chocs.
- N'exposez pas les unités directement au soleil, à la chaleur produite par des appareils de chauffage, à des températures élevées, ni à la poussière.
- N'exposez pas les unités à une forte humidité. L'entrée accidentelle d'eau à l'intérieur des unités peut entraîner une électrocution, un dysfonctionnement ou un incendie.
- Ne touchez pas les câbles ou fiches d'alimentation avec les mains humides (récepteur, chargeur de batteries).
- L'unité centrale/récepteur est un appareil de classe I. Veillez à la connecter à une prise secteur avec terre de protection.
- L'unité centrale/récepteur peut être isolée de la prise de courant en l'éteignant au moyen de son interrupteur d'alimentation en face avant. En cas d'urgence, éteignez-la avec l'interrupteur ou débranchez le câble d'alimentation de la prise secteur.

11. Précautions

11.1. Pour la manipulation du poste microphone

- Pour soulever ou tirer le poste, ne le saisissez pas par le microphone : tenez le poste par sa base.
- Pliez et redressez lentement le col de cygne du microphone. Ne le pliez pas avec une force excessive.
- Ne laissez pas tomber l'unité.
- Si l'unité doit rester inutilisée durant de longues périodes, retirez sa batterie.
- Seule la batterie lithium-polymère dédiée doit être utilisée.
- Ne placez aucun obstacle autour des postes microphones.
- Lorsque les microphones sont trop proches les uns des autres, un haut volume sonore peut provoquer un effet larsen. Dans ce cas, augmentez l'espace entre les unités de conférence ou baissez le volume.
- Une fois la batterie retirée et remplacée, vérifiez que le voyant d'alimentation s'allume.

11.2. Pour la manipulation du chargeur de batteries

- Si les bornes de charge sont sales, un mauvais contact empêchera la batterie de se charger correctement. Nettoyez régulièrement les bornes de charge.
- Le chargeur de batteries peut chauffer pendant la charge. Utilisez-le dans un endroit bien aéré.
- Une fois que la batterie est entièrement chargée, éteignez le chargeur de batteries ou retirez les batteries.

11.3. Pour la manipulation de la batterie

- La batterie est dédiée au poste microphone. Ne l'utilisez pas pour d'autres applications.
- N'utilisez que le chargeur de batteries indiqué.
- Si la batterie fuit et si le liquide entre en contact avec votre peau ou vos vêtements, rincez immédiatement à l'eau claire.
- Si la batterie fuit et si le liquide entre en contact avec vos yeux, rincez abondamment et immédiatement à l'eau claire et demandez une assistance médicale.
- Ne jetez pas la batterie dans un feu et ne la faites pas chauffer, cela pourrait entraîner un incendie.
- N'essayez pas de démonter ou de modifier la batterie.
- Ne mettez pas les bornes + et – en court-circuit au moyen de tout fil ou pièce métallique. Ne transportez et ne stockez pas la batterie avec des objets métalliques comme un collier.
- Si vous constatez que la batterie fuit, se décolore, se déforme, ou a d'autres problèmes, ne l'utilisez pas.
- Ne jetez pas les batteries usagées dans les ordures ménagères ; rapportez-les à la déchetterie.



AVDis
7, rue du Château de Ribaute
F-31130 QUINT FONSEGRIVES - France
Tél. : +33 (0)5 62 80 77 84
Fax : +33 (0)5 62 80 78 78
E-mail : contact@avdis.fr

www.avdis.fr



HAITIAN ELECTRONIC TECHNOLOGY CO., LTD.
Dong An Industrial Park
Enping City, Province de Guangdong – Chine 529400
Tél. : +86 750 7820688
Fax : +86 750 7820633
E-mail : htdz@htdz.com.cn

www.htdz.com.cn