

5

4

3

2

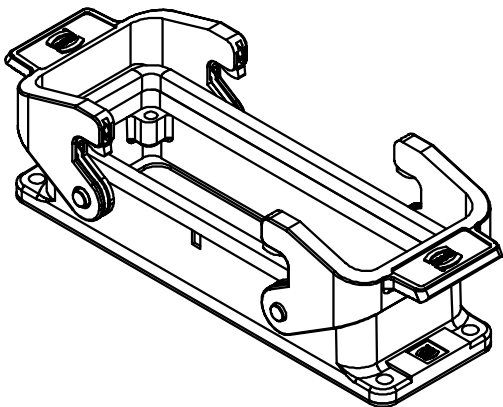
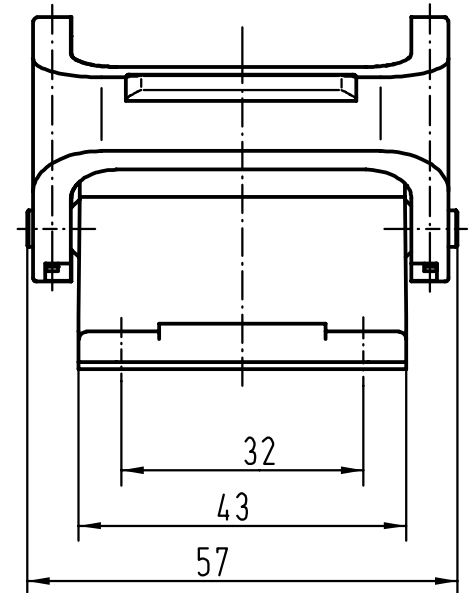
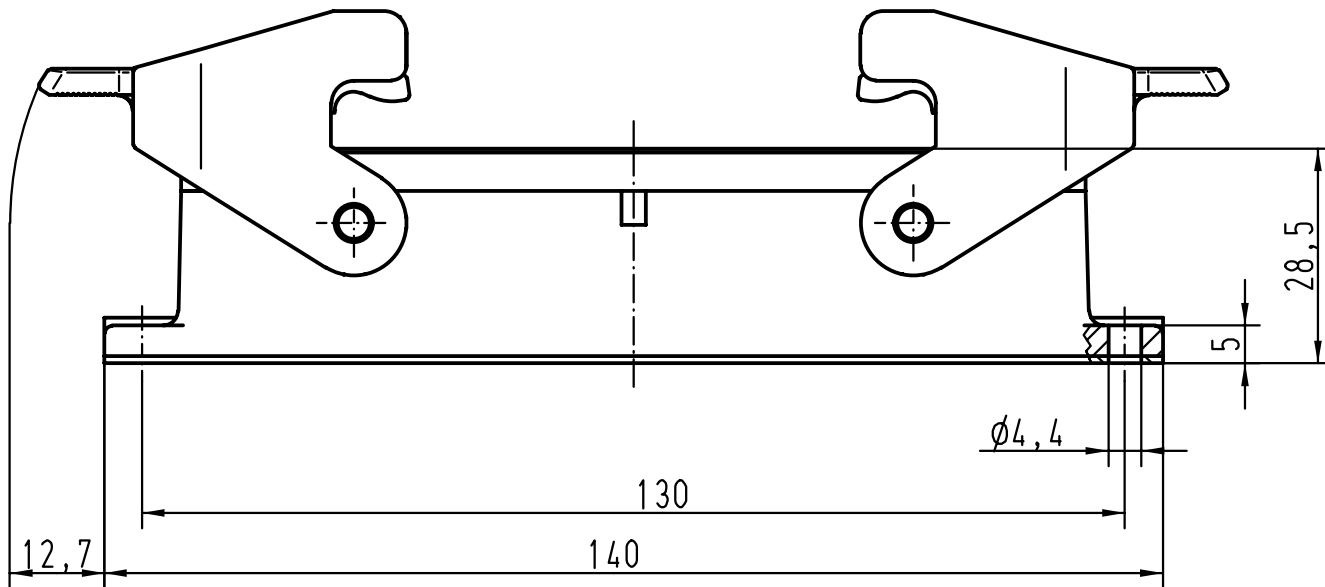
1



D

C

B

A



 All Dimensions in mm Original Size DIN A 4			Techn. Character.			Nicht tolerierte Masse/ Free size tolerances		
				Dat.	Name	Massstab/Scale 1:1	Han 24B-agg-QB Anbaugeschäfte/ <i> housings bulkhead mounting</i>	
				Detail.	10.05.99 Gü			
				Insp.	Sdt			
				Stand.				
25896			HARTING KGaA				TB 09 30 024 0301	
Mod.	Dat.	Name	D-32339 ESPELKAMP					
							Blatt/ page	